

г. Екатеринбург, ул. Цвиллинга 6, оф.402
т. ф: +7 (343) 257-67-67; +7 800 222-13-67
e-mail: tehnika@t-resurs.com
www.t-resurs.com



Технические характеристики:

Экскаватор Hyundai HX300SL

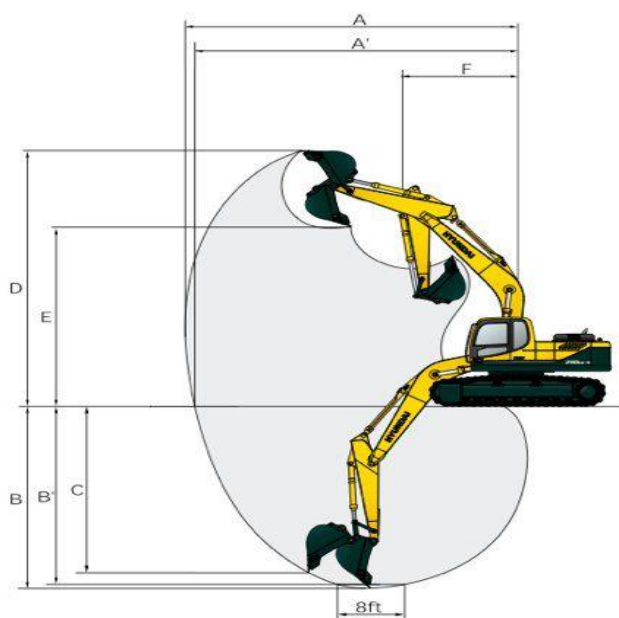
Параметр	Ед. измерения	Значение
Оперативный вес	кг	30 200
Двигатель Hyundai HM8,3	л.с. (кВт)/ об/мин	263 (196)/1900
Объем двигателя	см ³	8300
Ширина гусениц	мм	600
Длина	мм	10705
Высота (транспортная/до верха кабины)	мм	3290/3010
Ширина (габар./габар.платформы)	мм	3200/2980
Глубина копания (max)	мм	6840
Сила копания на ковше (ISO)	кН	192,2
Сила копания на рукояти (ISO)	кН	136,3
Объем ковша	м³	1.5
Удельное давление на грунт	кг/см ²	0.57
Длина стрелы (моно)	мм	6 250
Длина рукояти	мм	3 050
Температурный режим эксплуатации	С	с -25 по +40
Главный насос KAWASAKI (Япония)		
Тандемные аксиально-поршневые насосы с регулируемым рабочим объемом		
Давление рабочего контура (max возможное)	кг/см ²	350
Давление ходового контура	кг/см ²	350
Давление контура управления поворотом платформы	кг/см ²	300
Давление контура управления	кг/см ²	40
Номинальный расход гидравлики	л/мин	2x285

Скорость вращения поворотного мотора	об/мин	10,7
Скорость передвижения	км/час	5.3/3.2
Аккумулятор	В x А.ч.	2 (12 x 160)
Стартер	В; кВт	24; 7,5
Генератор	В; А	24; 70

Заправочные емкости:

топливный бак	л	500
масло, двигатель	л	25,5
система охлаждения	л	50
гидравлический бак	л	190
гидравлическая система	л	330

Рабочая зона



Наименование	Рукоять 2100 мм	Рукоять 2500 мм	Рукоять 3050 мм	Рукоять 3750 мм
A Максимальная длина копания	10020	10280	10820	11400
A' Максимальная длина копания на уровне земли	9820	10080	10620	11220
B Максимальная глубина копания	6440	6840	7390	8090
B' Максимальная глубина копания на уровне 8 футов	6240	6630	7200	7920
C Максимальная глубина копания при копании вертикальной стенки	6000	5850	6380	7080
D Максимальная высота копания	10070	10110	10160	10360
E Максимальная высота выгрузки грунта	6940	7030	7110	7310
F Минимальный радиус поворота платформы	4380	4260	4230	4140